



Manual do usuário Protein Skimmer

Nome do produto: Skimmer interno CURVE B11

Válido para aquários: 2000-3000 L

Modelo da bomba: BUBBLE-MAGUS SP8000

Obrigado por utilizar um produto da BUBBLE-MAGUS, por favor, leia o manual de instruções antes de utilizar

Contém: Um copo coletor, Corpo do Skimmer, bomba de água SP8000, um tubo de entrada de ar, um kit de entrada de ar, uma caixa mestra & manual.

Instalação:

1. Solte os parafusos da parte inferior e abra os cliques e, em seguida, levante-o para além do corpo da placa inferior.
2. Coloque a bomba do Skimmer no Suporte da bomba #1, coloque o suporte da bomba #2 na parte superior da bomba, aperte os parafusos fixos.
3. Fixar a placa inferior da caixa principal para a bomba de água pela porca, em seguida, instale a caixa principal na placa inferior com o parafuso de nylon longo. (Aviso: a peça sem furo da tampa da caixa principal deve estar alinhada com a da Saída da Bomba)
4. Coloque o corpo do Skimmer na placa inferior, feche os grampos e aperte os parafusos da placa inferior. Insira o kit de entrada de ar na entrada da bomba. Com a entrada de ar para cima, insira o tubo de entrada de ar no orifício, inserido no ar do kit de entrada de ar, a outra extremidade ao silencioso.
5. Pôr o copo coletor no pescoço da coletora do corpo do Skimmer.
6. Após a instalação colocá-lo na água, inserir o plugue da bomba na tomada, ajustar a válvula de saída de água para controlar a altura das bolhas.

Válvula dupla de saída de água:

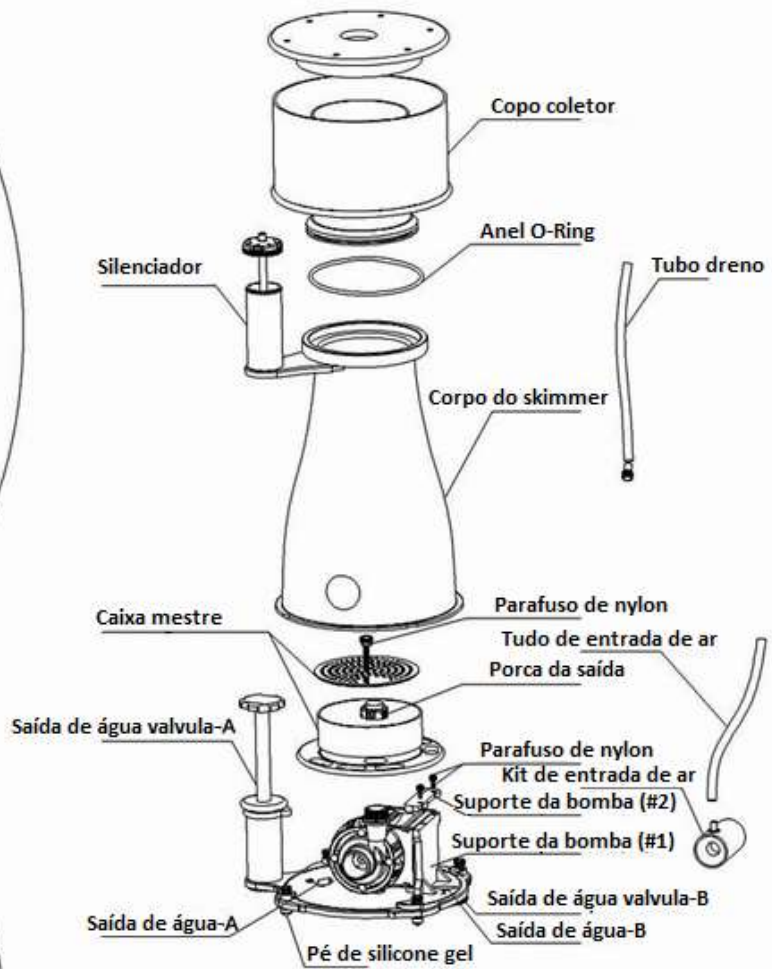
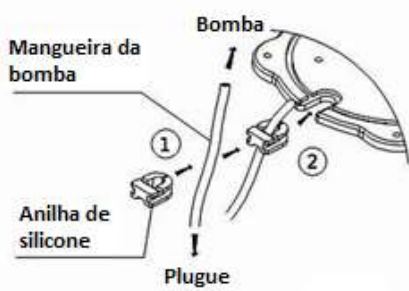
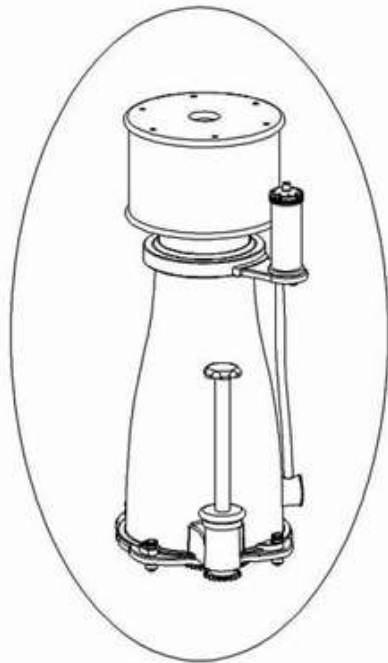
Skimmer CURVE B com válvula de ajuste de nível de água dupla, pode abrir a válvula B primeiro. (por exemplo, abrir a escala média "3") em seguida, ajustando a válvula A em uma posição adequada para fazer o nível de água dentro do corpo do Skimmer, na parte inferior do copo de coleção. O ajuste do nível de água será mais preciso e sensível quando a válvula de nível A e B estão trabalhando sincronizados.

Atenção:

1. Tenha certeza de que há água suficiente na bomba. Jamais operar sem água.
2. Se a instalação estiver correta, deve aparecer muitas bolhas assim que ligar. Se nenhuma bolha aparecer ou a bomba fizer um ruído e ficar tremendo, desligue e reinicie o processo. Se não conseguir arrumar sozinho, contatar um especialista.
3. Todo produto é testado antes de sair da Fábrica, se tiver alguma marca de água, não precisa achar que é usada, pode ter sido do teste realizado em fábrica.
4. Basta começar a usar e nos primeiros dias, talvez o produto não faça tanto efeito, este é um fenômeno normal. Depois de alguns dias ele irá começar a normalizar o trabalho.
5. Ajuste o nível da bolha de acordo com a poluição de seu aquário. Não ajuste o nível da água muito alto.
6. Por favor, lave sempre o copo coletor em datas fixas. O lodo pode atrapalhar o funcionamento do produto. Jamais use produtos químicos para limpar o skimmer de proteína.
7. Sugerido o nível de água para o exterior do Skimmer ao redor de 25~27cm
8. Verificar a Voltagem do produto e ligar na voltagem correta.

Produto em constante melhoria;

Visite nosso site para maiores informações: www.bubble-magus.com.br



Produto em constante melhoria;

Visite nosso site para maiores informações: www.bubble-magus.com.br